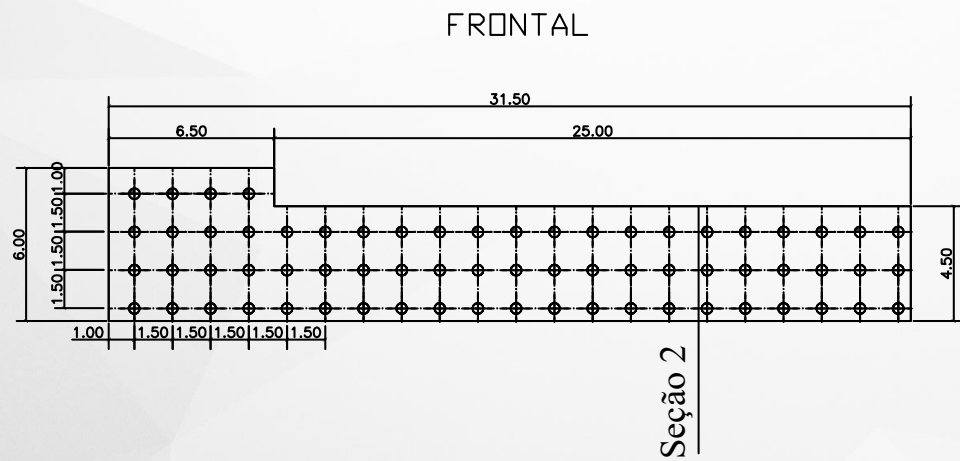
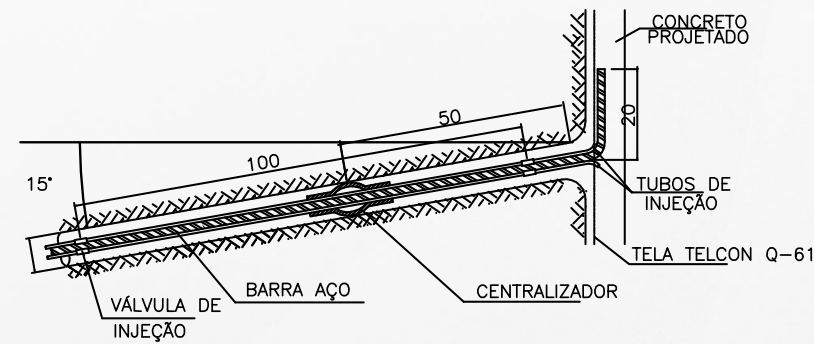


# EXEMPLO DE PROJETO DE SOLO GRAMPEADO

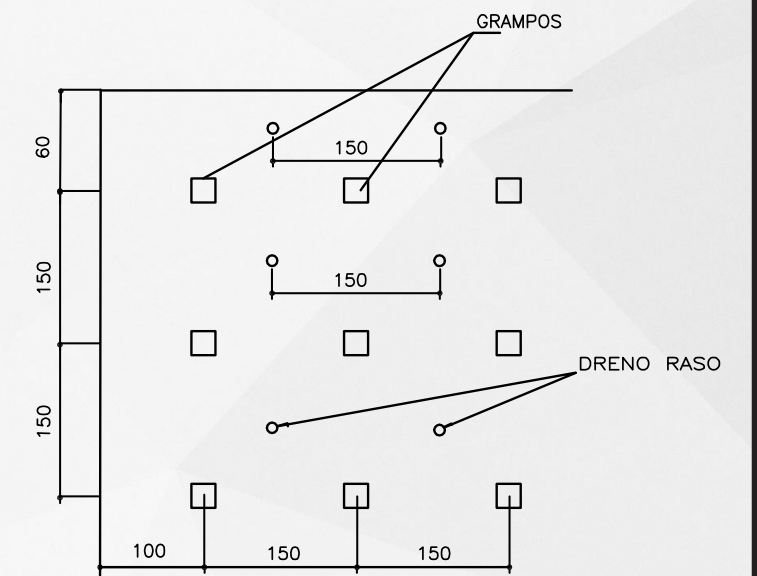
VISTA FRONTAL  
ESCALA 1/200



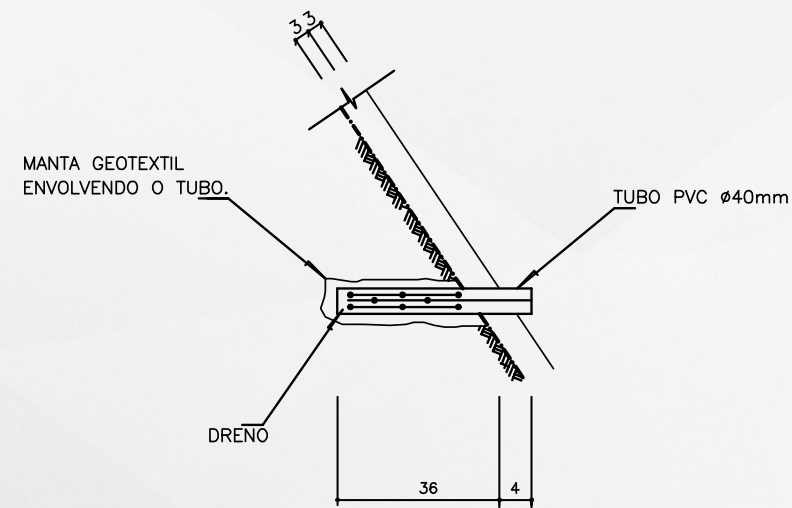
CHUMBADORES - DETALHE  
ESCALA \_\_\_\_\_ S/ ESC.



VISTA DO PARAMENTO REVESTIDO  
ESCALA \_\_\_\_\_ 1:5



SEÇÃO TRANSVERSAL  
ESC. 1:200



DRENOS RASOS:  
-COM MANTA GEOTEXTIL  
-Ø40mm, PERFURADO.  
-COMPRIMENTO=40cm

DETALHE DO DRENO RASO.  
ESCALA \_\_\_\_\_ 1:10